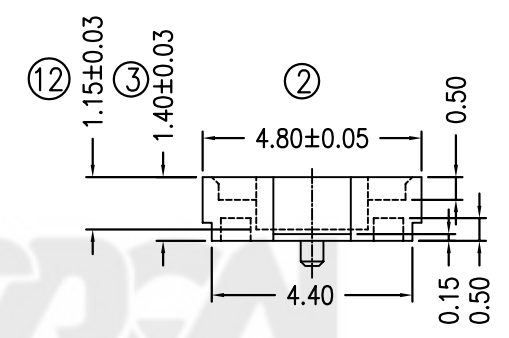
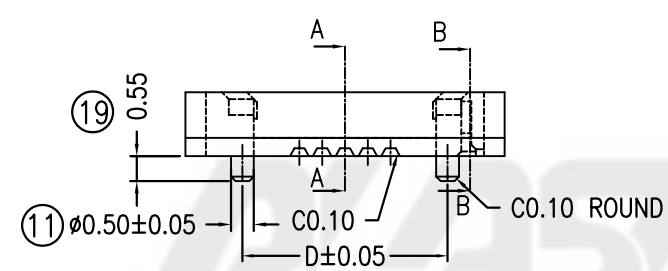
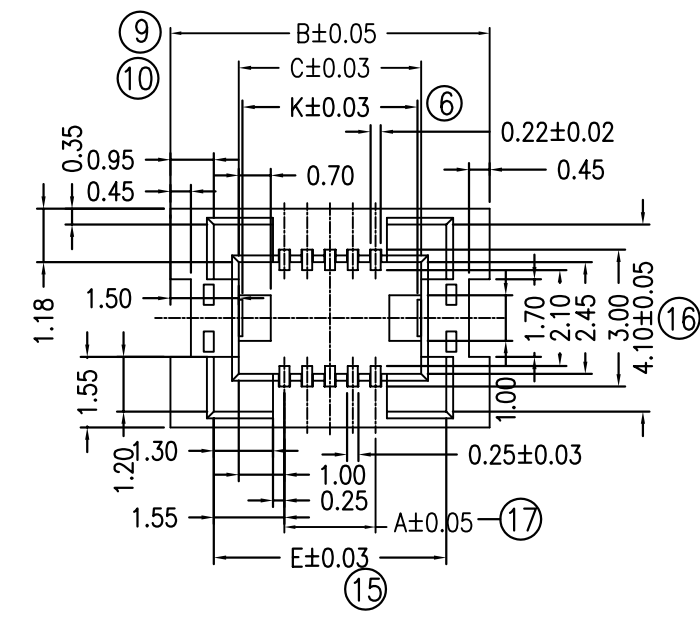
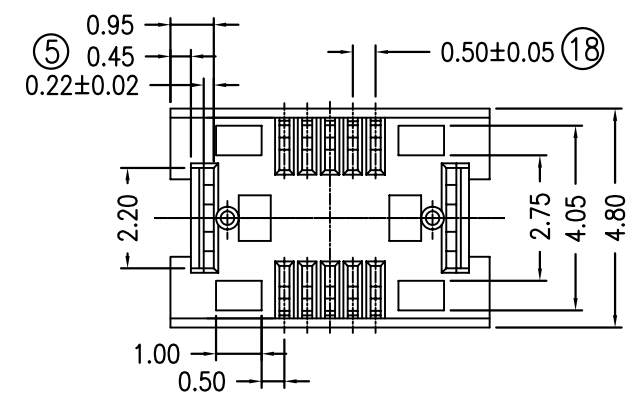


版次	ECN 編號	描述說明	設計/日期
16	EH08050062	新增無鹵料號	Zan Luo
17	CH10060055	新增6 Pin 規格	WEI ZOU



- 備註說明：
- 尺寸標註應符合 ANSI Y14.5M-1994
  - 材料：LCP或PA9T，符合UL 94V - 0，顏色：黑色，
  - 尺寸①②③...為重點管控尺寸，標註為∇/將要進行CPK管控。
  - 有害物質應符合"IE - 0005"標準
  - 產品應具備以下條件：
    - 毛邊 0.05 mm 最大。
    - 產品射出 MARK: 0.10 mm 最大。
    - 結合線，分模線：0.05 mm 最大。
    - 頂針高度：0.05 mm 最大。
  - 料號編碼： ZVF-XXS2-X-X



ZVF-140S2-X(-H)	ZVF-140S2-X	34.50	39.50	36.50	37.00	37.60	39.39
ZVF-120S2-X(-H)	ZVF-120S2-X	29.50	34.50	31.50	32.00	32.60	31.39
ZVF-100S2-X(-H)	ZVF-100S2-X	24.50	29.50	26.50	27.00	27.60	26.39
ZVF-98S2-X(-H)	ZVF-98S2-X	24.00	29.00	26.00	26.50	27.10	25.89
ZVF-96S2-X(-H)	ZVF-96S2-X	23.50	28.50	25.50	26.00	26.60	25.39
ZVF-94S2-X(-H)	ZVF-94S2-X	23.00	28.00	25.00	25.50	26.10	24.89
ZVF-92S2-X(-H)	ZVF-92S2-X	22.50	27.50	24.50	25.00	25.60	24.39
ZVF-90S2-X(-H)	ZVF-90S2-X	22.00	27.00	24.00	24.50	25.10	23.89
ZVF-88S2-X(-H)	ZVF-88S2-X	21.50	26.50	23.50	24.00	24.60	23.39
ZVF-86S2-X(-H)	ZVF-86S2-X	21.00	26.00	23.00	23.50	24.10	22.89
ZVF-84S2-X(-H)	ZVF-84S2-X	20.50	25.50	22.50	23.00	23.60	22.39
ZVF-82S2-X(-H)	ZVF-82S2-X	20.00	25.00	22.00	22.50	23.10	21.89
ZVF-80S2-X(-H)	ZVF-80S2-X	19.50	24.50	21.50	22.00	22.60	21.39
ZVF-78S2-X(-H)	ZVF-78S2-X	19.00	24.00	21.00	21.50	22.10	20.89
ZVF-76S2-X(-H)	ZVF-76S2-X	18.50	23.50	20.50	21.00	21.60	20.39
ZVF-74S2-X(-H)	ZVF-74S2-X	18.00	23.00	20.00	20.50	21.10	19.89
ZVF-72S2-X(-H)	ZVF-72S2-X	17.50	22.50	19.50	20.00	20.60	19.39
ZVF-70S2-X(-H)	ZVF-70S2-X	17.00	22.00	19.00	19.50	20.10	18.89
ZVF-68S2-X(-H)	ZVF-68S2-X	16.50	21.50	18.50	19.00	19.60	18.39
ZVF-66S2-X(-H)	ZVF-66S2-X	16.00	21.00	18.00	18.50	19.10	17.89
ZVF-64S2-X(-H)	ZVF-64S2-X	15.50	20.50	17.50	18.00	18.60	17.39
ZVF-62S2-X(-H)	ZVF-62S2-X	15.00	20.00	17.00	17.50	18.10	16.89
ZVF-60S2-X(-H)	ZVF-60S2-X	14.50	19.50	16.50	17.00	17.60	16.39
ZVF-58S2-X(-H)	ZVF-58S2-X	14.00	19.00	16.00	16.50	17.10	15.89
ZVF-56S2-X(-H)	ZVF-56S2-X	13.50	18.50	15.50	16.00	16.60	15.39
ZVF-54S2-X(-H)	ZVF-54S2-X	13.00	18.00	15.00	15.50	16.10	14.89
ZVF-52S2-X(-H)	ZVF-52S2-X	12.50	17.50	14.50	15.00	15.60	14.39
ZVF-50S2-X(-H)	ZVF-50S2-X	12.00	17.00	14.00	14.50	15.10	13.89
ZVF-48S2-X(-H)	ZVF-48S2-X	11.50	16.50	13.50	14.00	14.60	13.39
ZVF-46S2-X(-H)	ZVF-46S2-X	11.00	16.00	13.00	13.50	14.10	12.89
ZVF-44S2-X(-H)	ZVF-44S2-X	10.50	15.50	12.50	13.00	13.60	12.39
ZVF-42S2-X(-H)	ZVF-42S2-X	10.00	15.00	12.00	12.50	13.10	11.89
ZVF-40S2-X(-H)	ZVF-40S2-X	9.50	14.50	11.50	12.00	12.60	11.39
ZVF-38S2-X(-H)	ZVF-38S2-X	9.00	14.00	11.00	11.50	12.10	10.89
ZVF-36S2-X(-H)	ZVF-36S2-X	8.50	13.50	10.50	11.00	11.60	10.39
ZVF-34S2-X(-H)	ZVF-34S2-X	8.00	13.00	10.00	10.50	11.10	9.89
ZVF-32S2-X(-H)	ZVF-32S2-X	7.50	12.50	9.50	10.00	10.60	9.39
ZVF-30S2-X(-H)	ZVF-30S2-X	7.00	12.00	9.00	9.50	10.10	8.89
ZVF-28S2-X(-H)	ZVF-28S2-X	6.50	11.50	8.50	9.00	9.60	8.39
ZVF-26S2-X(-H)	ZVF-26S2-X	6.00	11.00	8.00	8.50	9.10	7.89
ZVF-24S2-X(-H)	ZVF-24S2-X	5.50	10.50	7.50	8.00	8.60	7.39
ZVF-22S2-X(-H)	ZVF-22S2-X	5.00	10.00	7.00	7.50	8.10	6.89
ZVF-20S2-X(-H)	ZVF-20S2-X	4.50	9.50	6.50	7.00	7.60	6.39
ZVF-18S2-X(-H)	ZVF-18S2-X	4.00	9.00	6.00	6.50	7.10	5.89
ZVF-16S2-X(-H)	ZVF-16S2-X	3.50	8.50	5.50	6.00	6.60	5.39
ZVF-14S2-X(-H)	ZVF-14S2-X	3.00	8.00	5.00	5.50	6.10	4.89
ZVF-12S2-X(-H)	ZVF-12S2-X	2.50	7.50	4.50	5.00	5.60	4.39
ZVF-10S2-X(-H)	ZVF-10S2-X	2.00	7.00	4.00	4.50	5.10	3.89
ZVF-06S2-X(-H)	ZVF-06S2-X	1.00	6.00	3.00	3.50	4.10	2.89

料號(無鹵)	P/N(有鹵)	DIM A	DIM B	DIM C	DIM D	DIM E	DIM K
--------	---------	-------	-------	-------	-------	-------	-------

 PLASTREN TEC(H)NOLOGY (S(H)EN Z(H)EN) CO.,	一般公差		比例	設計	日期	圖號	名稱	版次
	XX. ±	XXX. ±	N/A	周明軍	08/06'07			
	X. ± 0.20	.XXX ±	單位	---	---	零件系列	0.50PITCH, BTB	頁次
	.XX ± 0.05	.X° ± 3°	尺寸	核准	日期			