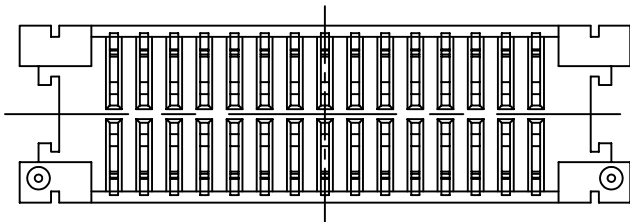
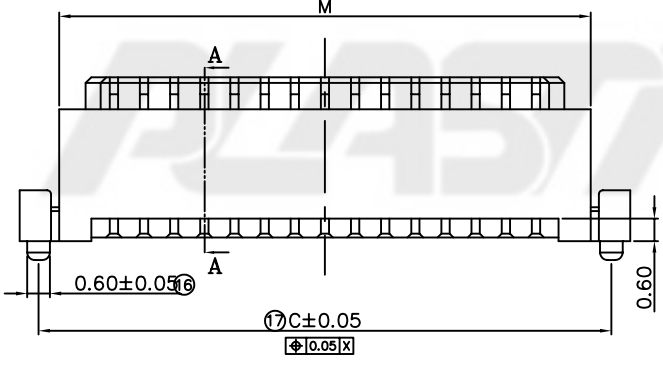
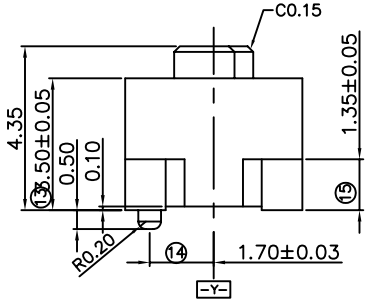
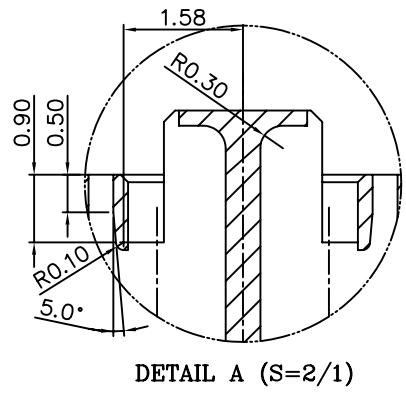
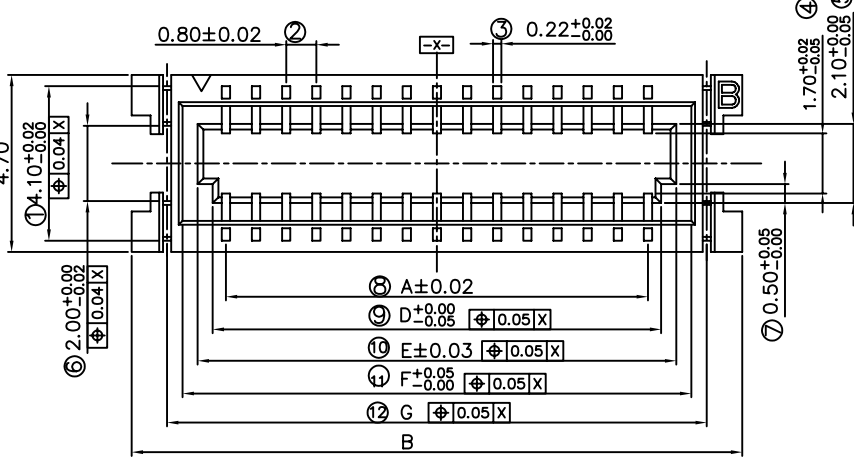
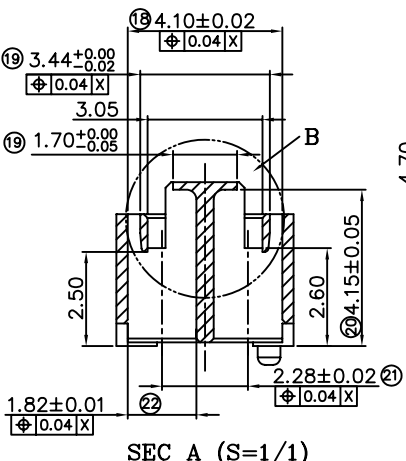


版次	ECN 編號	描述說明	設計/日期
5	CH11030156	增加尺寸表	IvanLui_03/09'11
6	EH11120019	變更顏色以及取消產品"logo"	XIHONG.LIU_10/11'11



- 備註說明：
- 尺寸標註應符合 ANSI Y14.5M-1994
  - 材料：PA9T/LCP，符合UL 94V - 0，顏色：黑色，
  - 尺寸①②③...為重點管控尺寸，標註為 $\nabla$ 將要進行CPK管控。
  - MARK 高度 0.10mm MAX.
  - 有害物質應符合"EI - 0005"標準
  - 產品應具備以下條件：
    - 毛邊 0.05 mm 最大。
    - 產品射出 MARK: 0.10 mm 最大。
    - 結合線，分模線：0.05 mm 最大。
    - 頂針高度：0.05 mm 最大。
  - 編碼原則：66029-XX-X-X
    - no. of contact
    - NULL: WITH HALOGEN
    - H: HALOGEN FREE
    - 0: W/O Locating peg
    - 1: With Locating peg

料號 66029-XX-X-X



一般公差	
XX. ±	XXX. ±
X. ±0.20	.XXX ±
.X ±0.10	X.* ±3'
.XX ±0.05	.X.* ±2'

比例	N/A
單位	MM
尺寸	A4

設計	Xieshoujun	日期	10/14'10
審核	Lane Sun	日期	10/11'11
核准	Liss Xiang	日期	10/11'11

圖號	001-0000-042
零件系列	66029-XX-X-X-X-* Series

名稱	HOUSING FOR BTB RECEPTACLE (0.8mm H: 4.35mm SMT)
----	--

版次	6
頁次	1/2